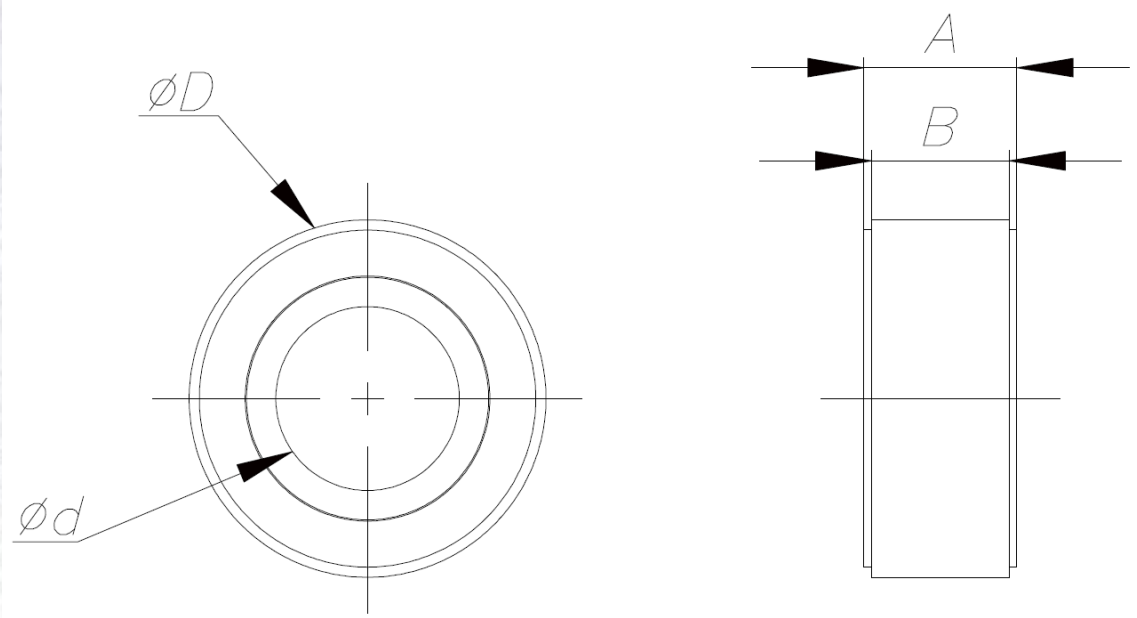


Malzeme Tanımı: 114.3x20.3 Çerçevesiz Tork Motoru (H-78)

Motor Parametreleri	
Nominal Tork	1.10 Nm
Maximum Tork	3.30 Nm
Maximum Hız (Yüksüz)	20 RPM
Komutasyon Tipi	Sinusoidal, 3 Faz
Nominal Akım (rms)	4.0 Amp
Vuruntu Momenti max (Cogging torque)	Max tork değerinin 2% altında olmalıdır
Tork Dalgalanması	0.2%
DC Bara Gerilimi	48V
Çalışma Sıcaklığı	-55 C° - +80 C°
Sıcaklık Sensörü	Yok
Hall Sensör	Yok
Stator Dış Çapı (D)	114.30 mm
Rotor İç Çapı (d)	76.20 mm
Stator Toplam Yüksekliği (A)	20.30 mm
Motor Paket Boyu (B)	10.35 mm

Genel Yapı



Ürün 3. kişilerin Fikri ve Sınai Mülkiyet Haklarını ihlal etmemelidir.

Ürünün yerleştirilmesi kapsamında çalışmak isteyen firmaların; ilgili alandaki deneyimlerini, referanslarını ve ürünü yerleştirebilecek yetkinlikte olduğunu anlatan en fazla iki sayfa tanıtım dokümanını millilestirme@aselsan.com.tr adresine göndermeleri beklenmektedir.

